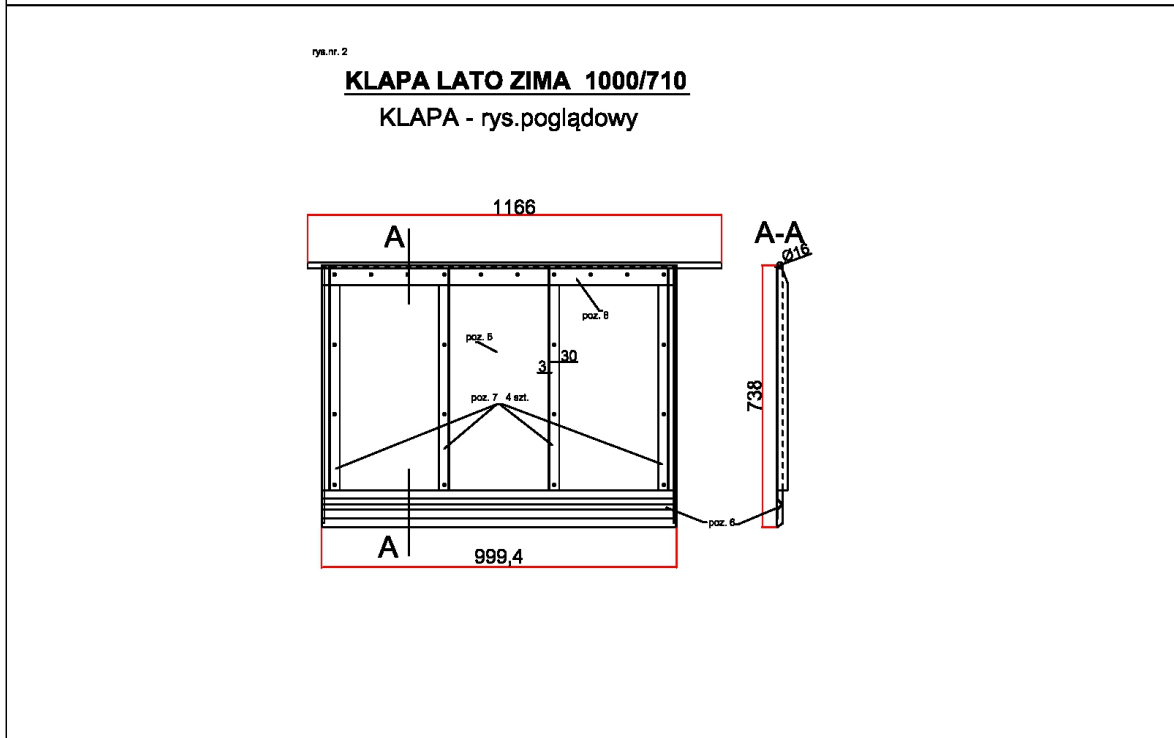
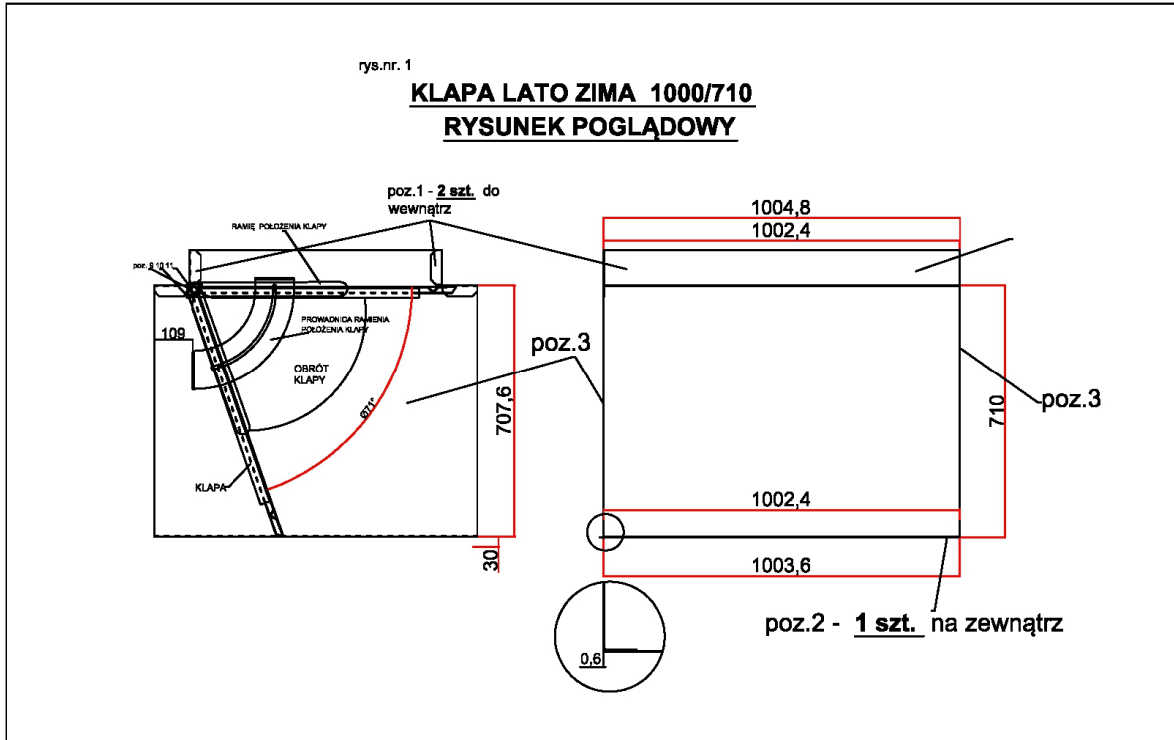


# KLAPA LATO-ZIMA



OPIS:

OZNACZENIE:

Kłapa LATO-ZIMA, stosowana jest w instalacjach nisko i średniociśnieniowych. Kłapa przełącza strumień powietrza pomiędzy dwoma wylotami trójnika, w którym jest zamontowana. Tworzy ona powietrzny zawór trójdrogowy przełączany ręcznie, z zależności od pory roku. Kłapa montowana na przewodach poziomych. Kłapa zaprojektowana do kanału prostokątnego o przekroju 1000x710.

MATERIAŁ:

Trójnik: Blacha ocynkowana gr. 1,2mm, Kłapa lato-zima blacha ocynkowana gr. 1,2mm, elementy wzmocnień blacha czarna 3 do 6mm.

